

(12) SOLICITUD INTERNACIONAL PUBLICADA EN VIRTUD DEL TRATADO DE COOPERACIÓN EN MATERIA DE PATENTES (PCT)

(19) Organización Mundial de la Propiedad Intelectual  
Oficina internacional



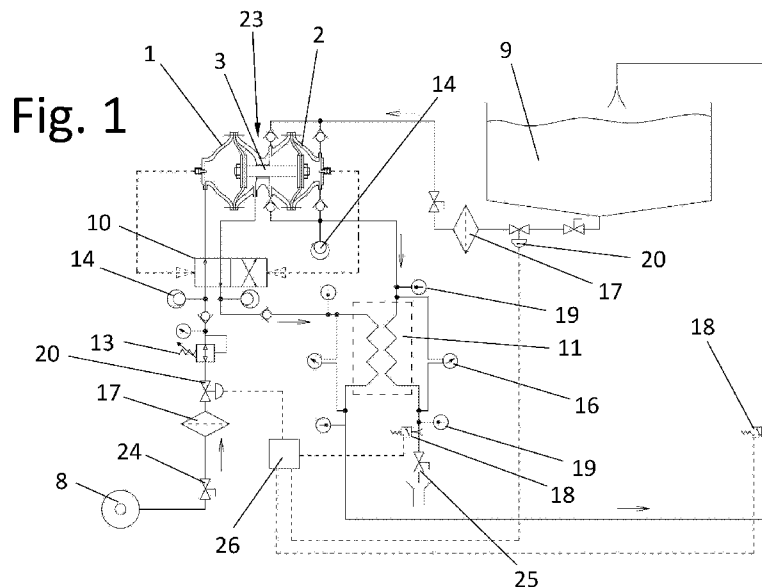
(10) Número de publicación internacional  
**WO 2021/219908 A1**

(43) Fecha de publicación internacional  
04 de noviembre de 2021 (04.11.2021) **WIPO | PCT**

- (51) Clasificación internacional de patentes:  
*E04H 4/12* (2006.01) *F28D 21/00* (2006.01)
- (21) Número de la solicitud internacional:  
PCT/ES2020/070783
- (22) Fecha de presentación internacional:  
11 de diciembre de 2020 (11.12.2020)
- (25) Idioma de presentación: español
- (26) Idioma de publicación: español
- (30) Datos relativos a la prioridad:  
P202030359 28 de abril de 2020 (28.04.2020) ES
- (72) Inventor; y  
(71) Solicitante: **LAGO GUTIERREZ, Santiago** [ES/ES]; C/  
Galzapalea 29 Bajo, 31013 Berriozar (Navarra) (ES).
- (74) Mandatario: **MASLANKA KUBIK, Dorota Irena**; Va-  
ra de Rey 5 TER, 3º, Oficina 5, 26003 Logroño (La Rioja)  
(ES).
- (81) Estados designados (*a menos que se indique otra cosa, para toda clase de protección nacional admisible*): AE, AG, AL, AM, AO, AT, AU, AZ, BA, BB, BG, BH, BN, BR, BW, BY, BZ, CA, CH, CL, CN, CO, CR, CU, CZ, DE, DJ, DK, DM, DO, DZ, EC, EE, EG, ES, FI, GB, GD, GE, GH, GM, GT, HN, HR, HU, ID, IL, IN, IR, IS, IT, JO, JP, KE, KG, KH, KN, KP, KR, KW, KZ, LA, LC, LK, LR, LS, LU, LY, MA, MD, ME, MG, MK, MN, MW, MX, MY, MZ, NA, NG, NI, NO, NZ, OM, PA, PE, PG, PH, PL, PT, QA, RO, RS, RU, RW, SA, SC, SD, SE, SG, SK, SL, ST, SV, SY, TH, TJ, TM, TN, TR, TT, TZ, UA, UG, US, UZ, VC, VN, WS, ZA, ZM, ZW.

(54) Title: SYSTEM AND METHOD FOR HEAT RECOVERY

(54) Título: SISTEMA Y PROCEDIMIENTO DE RECUPERACIÓN DE CALOR



(57) Abstract: A system and method for heat recovery between a fluid source at a lower pressure and a fluid source at a higher pressure, comprising a first cylinder (1) with ports for connection to the source at the higher pressure and to the heat exchanger (11); a second cylinder (2) with ports for connection to the source at the lower pressure and to the heat exchanger (11), and with a rod (3) shared in common with the first cylinder (1); a first volumetric displacement body (4) fixed to the rod (3), creating in the first cylinder (1) two first chambers (6, 6') which are connected in an alternating manner to the source at the higher pressure or to the heat exchanger (11); and a second volumetric displacement body (5) fixed to the rod (3), creating in the second cylinder (2) two second chambers (7, 7').



WO 2021/219908 A1

**(84) Estados designados** (*a menos que se indique otra cosa, para toda clase de protección regional admisible*): ARIPO (BW, GH, GM, KE, LR, LS, MW, MZ, NA, RW, SD, SL, ST, SZ, TZ, UG, ZM, ZW), euroasiática (AM, AZ, BY, KG, KZ, RU, TJ, TM), europea (AL, AT, BE, BG, CH, CY, CZ, DE, DK, EE, ES, FI, FR, GB, GR, HR, HU, IE, IS, IT, LT, LU, LV, MC, MK, MT, NL, NO, PL, PT, RO, RS, SE, SI, SK, SM, TR), OAPI (BF, BJ, CF, CG, CI, CM, GA, GN, GQ, GW, KM, ML, MR, NE, SN, TD, TG).

**Publicada:**

- *con informe de búsqueda internacional (Art. 21(3))*
- *con reivindicaciones modificadas y declaración (Art. 19(1))*

---

**(57) Resumen:** Sistema y procedimiento de recuperación de calor entre una fuente de fluido de menor presión y una fuente fluido de mayor presión, que comprende un primer cilindro (1) con puertos de conexión a la fuente de mayor presión y al intercambiador de calor (11); un segundo cilindro (2) con puertos de conexión a la fuente de menor presión y al intercambiador de calor (11), y con un vástago (3) común al primer cilindro (1); un primer órgano de desplazamiento volumétrico (4) fijado al vástago (3), que genera en el primer cilindro (1) dos primeras cámaras (6, 6') que se conectan alternativamente a la fuente de mayor presión o al intercambiador de calor (11); y un segundo órgano de desplazamiento volumétrico (5) fijado al vástago (3), que genera en el segundo cilindro (2) dos segundas cámaras (7, 7').

## DESCRIPCIÓN

### **Sistema y procedimiento de recuperación de calor**

#### 5 **SECTOR DE LA TÉCNICA**

La presente invención se refiere a un sistema y un procedimiento de recuperación de calor, con mínimo consumo de energía, en almacenamientos de líquidos que necesitan una renovación continua, como es el caso de las piscinas.

10

#### **ESTADO DE LA TÉCNICA**

Actualmente, en determinados procesos es necesario renovar fluidos para mantener su calidad. En el caso de las piscinas climatizadas, el agua que se debe reciclar  
15 diariamente es sustituida por agua fría de la red. Esta cantidad varía entre un 4% y un 5% del volumen total de la piscina, dependiendo de la normativa aplicable y del tipo de tratamiento de desinfección que se le aplique.

El agua fría que se introduce requiere ser calentada a la temperatura de uso (26 a  
20 27.5°C) desde la temperatura de partida (entre 4 y 16°C según la zona y época del año). Según la piscina, se tienen que calentar entre 20 y 60 m<sup>3</sup> al día con un alto coste energético fácilmente calculable. Si aproximadamente se renuevan 28 m<sup>3</sup> de agua en una piscina semiolímpica (25 x 12.5 x 2 m), con una temperatura de entrada de 9°C:  
$$Q = m \cdot c \cdot (t_2 - t_1) = 28.000 \text{ Kg} \times 0,0011619 \text{ (KWh/}^\circ\text{C}\cdot\text{Kg)} \times (27 - 9) \text{ }^\circ\text{C} = 585,6 \text{ KWh}$$
  
25 Esto, sin tener en cuenta el rendimiento de la calefacción, que puede ser del 0,8.

La instalación de un intercambiador de calor reduciría considerablemente el gasto energético de esta operación de renovación diaria, pues haciendo circular por un intercambiador de calor el agua que sale con la que entra se podría elevar fácilmente  
30 la temperatura del agua entrante hasta los 23°C. Esto reduce fuertemente el consumo energético puesto que el salto térmico es considerablemente inferior.

Esta operación tan sencilla y rentable actualmente no se realiza por varios motivos:  
La renovación del agua es una operación que se suele realizar manualmente. Esto  
35 quiere decir que un operario abre la válvula de vaciado de la piscina y, en aproximadamente 10 minutos se vacía la cantidad descrita. A continuación se rellena

con agua de la red hasta volver a alcanzar el nivel deseado en la piscina. Para obtener una recuperación del calor en ese tiempo, se necesitaría un intercambiador capaz de manejar caudales de 126 m<sup>3</sup>/h, con una potencia de intercambio de aprox. 2.050 KW.

- 5 Un intercambiador tipo de este tamaño es especialmente costoso y se tiene inutilizado casi todo el día. Por lo tanto, esta inversión no es atractiva.

Se puede reducir el tamaño del intercambiador fácilmente con sólo aumentar el tiempo de intercambio, esto es, reducir la velocidad de llenado y vaciado.

10

Realizando una renovación continua, es decir, a lo largo de las 24 h del día, el caudal del agua entrante y saliente se reduce a 1,16 m<sup>3</sup>/h, y la potencia del intercambiador a 24,4 kW. Este intercambiador tendría un coste aproximado de 800 €. Esta solución es más eficaz y rentable. No obstante, para que este intercambio se realice

15 correctamente, es necesario que el caudal de agua entrante y saliente sean sensiblemente iguales, o de lo contrario se producirían rebosamientos o vaciados indeseados de la piscina.

En este punto hay que resaltar que el llenado se hace a presión de red y el vaciado

20 por gravedad. Así, el régimen de salida del agua es completamente diferente al de llenado, pues las presiones y diámetros de tubería son diferentes. Es necesario proceder a equilibrar ambos regímenes.

Los sistemas disponibles actualmente para realizar este equilibrado son:

25

- Ajuste manual de las válvulas de vaciado y llenado. Es un método muy inexacto y muy expuesto a fallos, cambios en la presión de la red de abastecimiento y otras inestabilidades provocadas por ensuciamiento de los filtros. Es el método más económico, pero no es en absoluto recomendable puesto que puede dar lugar a

30 vaciados excesivos o a rebosamientos.

- Instalación de sistemas de control que pueden constar de bombas de caudal variable y/o válvulas motorizadas a la entrada y a la salida funcionando en combinación con contadores de impulsos y un control encargado del equilibrado de

35 los caudales. Es un sistema muy exacto, pero su coste hace poco atractiva su

instalación. Este sistema podría tener un coste de 16.000 € instalado, a lo que hay que añadir el coste del consumo eléctrico del sistema.

- 5
- Otros sistemas que existen en el mercado de recuperación de calor se basan en bombas de calor agua-agua en los que el agua añadida a la piscina se calienta al pasar por el condensador y el agua extraída es enfriada a su paso por el evaporador. Son sistemas con buen rendimiento, aunque el coste y tamaño necesario para su instalación es alto. Un equipo de este tipo tiene un coste de aproximadamente 60.000 €. El problema del equilibrado de caudales en estos
- 10
- equipos también se resuelve por medio de sistemas complejos.

También existen equipos que realizan una función de equilibrador de caudales, pero se destinan a circuitos hidráulicos de potencia y no son suficientemente exactos:

- 15
- Generalmente son bombas cuyos engranajes están acoplados por parejas por ejes comunes. Estos equipos están preparados para trabajar con altas presiones en ambas líneas y con líquidos lubricantes como el aceite hidráulico. Su función es equilibrar caudales para asegurar un movimiento acompasado de dos cilindros hidráulicos.
- 20
- Otros equipos son cuerpos de válvula autopilotados que funcionan alternativamente desviando caudales, sensiblemente iguales, hacia dos conductos de salida

Ambos equipos adolecen de falta de exactitud cuando los circuitos a los que atienden

25

tienen diferente presión.

Por todo lo explicado son equipos inaplicables para solucionar el problema que se ha planteado.

### 30 **BREVE EXPLICACIÓN DE LA INVENCION**

Según un primer aspecto, la presente invención da a conocer un sistema de recuperación de calor entre una fuente de fluido a menor presión y una fuente de fluido de mayor presión. El sistema comprende:

- 35
- un intercambiador de calor al que se conectan ambas fuentes; y
  - un equipo de bombeo, que a su vez comprende:

- un primer cilindro con puertos de conexión a la fuente de mayor presión y al intercambiador de calor;
  - un segundo cilindro con puertos de conexión a la fuente de menor presión y al intercambiador de calor, y con un vástago común al primer cilindro;
- 5     ▪ un primer órgano de desplazamiento volumétrico fijado al vástago, que genera en el primer cilindro dos primeras cámaras que se conectan alternativamente a la fuente de mayor presión o al intercambiador de calor; y
- un segundo órgano de desplazamiento volumétrico fijado al vástago, que genera en el segundo cilindro dos segundas cámaras;
- 10 de modo que el fluido de mayor presión aporta la energía necesaria para el bombeo del fluido de menor presión.

Gracias a las características particulares del equipo de bombeo y a su conjugación con el intercambiador de calor, el sistema de la presente invención es un sistema sencillo,

15 compacto, de gran exactitud volumétrica, de bajo coste y de reducido consumo de energía, ya que puede realizar su función sin más aporte de energía externa que el necesario para las funciones de supervisión. El solicitante no conoce ninguna solución igual de eficaz que la proporcionada por la presente invención.

20 Según un segundo aspecto, la presente invención también proporciona un procedimiento de recuperación de calor entre una fuente de fluido de menor presión y una fuente de fluido de mayor presión, mediante el sistema de la presente invención. El procedimiento comprende las etapas de:

- a) introducir fluido de la fuente a mayor presión en una de las primeras cámaras del primer cilindro, comunicando la otra de las primeras cámaras con el
- 25     intercambiador de calor;
- b) desplazar el vástago gracias a la energía aportada por el fluido de mayor presión, bombeando así el fluido de menor presión en el segundo cilindro hacia el intercambiador de calor;
- 30 c) hacer circular por el intercambiador de calor el fluido procedente del primer cilindro y el fluido procedente del segundo cilindro;
- d) desplazar el vástago en sentido contrario al que se desplazaba anteriormente, por efecto de invertir el funcionamiento de las primeras cámaras, bombeando así el fluido de menor presión en el segundo cilindro hacia el intercambiador de calor;
- 35 e) hacer circular por el intercambiador de calor el fluido procedente del primer cilindro y el fluido procedente del segundo cilindro;

f) repetir cíclicamente las etapas anteriores.

Según un tercer aspecto, la presente invención se refiere al uso del sistema de recuperación de calor según la presente invención en la renovación y tratamiento de  
5 agua en piscinas.

A lo largo de la descripción y las reivindicaciones la palabra "comprende" y sus variantes no pretenden excluir otras características técnicas, aditivos, componentes o pasos. Además, la palabra "comprende" incluye el caso "consiste en". Para los  
10 expertos en la materia, otros objetos, ventajas y características de la invención se desprenderán en parte de la descripción y en parte de la práctica de la invención. Los siguientes ejemplos se proporcionan a modo de ilustración, y no se pretende que sean limitativos de la presente invención. Además, la presente invención cubre todas las posibles combinaciones de realizaciones particulares aquí indicadas.

15

#### **DESCRIPCIÓN DE LOS DIBUJOS**

Para complementar la descripción que se está realizando y con objeto de ayudar a una mejor comprensión de las características del invento, se acompaña un juego de  
20 dibujos en donde con carácter ilustrativo y no limitativo, se ha representado lo siguiente.

Figura 1: Vista esquemática de un ejemplo de realización.

Figura 2: Detalle de la figura 1.

Figura 3: Vista esquemática de un segundo ejemplo de realización, con una válvula de  
25 doble cuerpo.

Figura 4: Detalle de la figura 3.

#### **MODOS DE REALIZACIÓN DE LA INVENCION**

30 Según un primer aspecto, la presente invención da a conocer un sistema de recuperación de calor entre una fuente de fluido de menor presión y una fuente de fluido de mayor presión.

Tal y como se muestra en las figuras 1, 2, 3 y 4, el sistema comprende un equipo de  
35 bombeo (23) y un intercambiador de calor (11) al que se conectan la fuente de fluido de menor presión y la fuente de fluido mayor presión.

Tal y como se explicará más adelante, el equipo de bombeo (23) desplaza continuamente la misma proporción de fluido de la fuente de mayor presión y de fluido de la fuente de menor presión, por lo que se trata de un sistema de exactitud volumétrica.

Tal y como se usa en el presente documento, el término “órgano de desplazamiento volumétrico” se define como una pieza que se mueve alternativamente en el interior de un cuerpo de cilindro para desplazar un fluido o recibir de él movimiento. Por ejemplo, un pistón, o una membrana, son órganos de desplazamiento volumétrico.

El equipo de bombeo (23) comprende un primer cilindro (1) con puertos de conexión a la fuente de mayor presión y al intercambiador de calor (11). También comprende un segundo cilindro (2) con puertos de conexión a la fuente de menor presión y al intercambiador de calor (11). Ambos cilindros (1, 2) tienen un vástago (3) común al que se fijan dos órganos de desplazamiento volumétrico (4, 5) que generan 4 cámaras (6, 6', 7, 7'): Concretamente, un primer órgano de desplazamiento volumétrico (4) genera en el primer cilindro (1) dos primeras cámaras (6, 6'), y un segundo órgano de desplazamiento volumétrico (5) genera en el segundo cilindro (2) dos segundas cámaras (7, 7').

Las primeras cámaras (6, 6') del primer cilindro (1) se conectan alternativamente a la fuente de mayor presión o al intercambiador de calor (11). Mientras una de las primeras cámaras se conecta a la fuente de mayor presión, la otra se conecta al intercambiador de calor y viceversa.

El equipo de bombeo (23) aprovecha la diferencia de presión entre fluidos para realizar el bombeo. El fluido de trabajo proveniente de la fuente de mayor presión, por ejemplo agua de una red de abastecimiento (8), entra en una de las primeras cámaras (6, 6') del primer cilindro (1) y mueve el primer órgano de desplazamiento volumétrico (4). El movimiento del primer órgano de desplazamiento volumétrico (4) provoca un aumento de volumen de una de las primeras cámaras a costa de reducir el volumen de la otra primera cámara, que es evacuada. El movimiento del primer órgano de desplazamiento volumétrico (4) se transmite por el vástago (3) al segundo órgano de desplazamiento volumétrico (5), y produce en el segundo cilindro (2) el bombeo del fluido proveniente de la fuente de menor presión hacia el intercambiador de calor (11).



Según lo expuesto, el fluido de mayor presión aporta la energía necesaria para el bombeo del fluido de menor presión.

Según una realización particular, la fuente de fluido de mayor presión tiene menos  
5 temperatura que la fuente de menor presión. Según una opción alternativa, es la fuente de fluido de menor presión la que tiene menor temperatura. Según una realización más particular, la fuente de mayor presión es una red de abastecimiento (8), y la fuente de menor presión es un vaso (9) de una piscina. Opcionalmente, la fuente de mayor presión puede ser una red de bombeo, y la fuente de menor presión  
10 puede ser un depósito.

Según una realización particular mostrada en las figuras 1 y 2, el primer cilindro (1) tiene un puerto de conexión en cada una de sus primeras cámaras (6, 6'). Cada puerto de conexión actúa alternativamente como puerto de aspiración o como puerto de  
15 evacuación, gracias al control de una válvula distribuidora (10). Mientras un puerto actúa como puerto de aspiración, el otro puerto actúa como puerto de evacuación; y posteriormente, el puerto de aspiración pasa a ser puerto de evacuación, y el otro puerto pasa a ser puerto de aspiración. Respecto al segundo cilindro (2), cada una de sus segundas cámaras (7, 7') tiene un puerto de aspiración y un puerto de evacuación.  
20 La válvula distribuidora (10) controla la dirección del fluido en el primer cilindro (1), comunicando sus cámaras de forma alternativa con el intercambiador de calor (11) o con la fuente de fluido respectiva. Particularmente, la válvula distribuidora (10) determina en cada momento a cuál de las primeras cámaras (6, 6') del primer cilindro (1) se deriva el fluido de la fuente de mayor presión y cuál se conecta al  
25 intercambiador de calor (11). Según una opción particular mostrada en las figuras 1 y 2, la válvula distribuidora (10) es una válvula de cuatro vías y dos posiciones (válvula 4/2).

Según una realización alternativa mostrada en las figuras 3 y 4, la disposición de los  
30 puertos de conexión en el primer cilindro (1) es la misma que en el segundo cilindro (2). Ambos cilindros tienen un puerto de conexión en cada una de sus cámaras correspondientes, que actúa alternativamente como puerto de aspiración o como puerto de evacuación, gracias al control de una válvula distribuidora (10). Mientras un puerto de un cilindro actúa como puerto de aspiración, el otro puerto del mismo cilindro  
35 actúa como puerto de evacuación; y posteriormente, el puerto de aspiración pasa a ser puerto de evacuación, y el otro puerto pasa a ser puerto de aspiración. En este caso,

la válvula distribuidora (10) es una válvula de doble cuerpo. Cada uno de los cuerpos de la válvula distribuidora (10) controla la dirección de los fluidos en uno de los cilindros, comunicando sus cámaras correspondientes de forma alternativa con el intercambiador de calor (11) o con la fuente de fluido respectiva. Particularmente, un  
5 cuerpo de la válvula distribuidora (10) determina en cada momento a cuál de las primeras cámaras (6, 6') del primer cilindro (1) se deriva el fluido de la fuente de mayor presión y cuál se conecta al intercambiador de calor (11); el otro cuerpo de la válvula distribuidora (10) determina en cada momento a cuál de las segundas cámaras (7, 7') del segundo cilindro (2) se deriva el fluido de la fuente de menor presión y cuál se  
10 conecta al intercambiador de calor (11). Según la opción particular mostrada en las figuras 3 y 4, cada uno de los cuerpos de la válvula distribuidora (10) tiene un diseño de cuatro vías y dos posiciones (válvula 4/2).

La válvula distribuidora (10) puede estar programada por tiempos o puede estar  
15 comandada por medios de accionamiento, como por ejemplo por dispositivos de pilotaje. Según una realización particular, el equipo de bombeo (23) comprende unos dispositivos de pilotaje (12) en los finales de carrera del vástago (3), que comandan la válvula distribuidora (10). Opcionalmente, los dispositivos de pilotaje (12) pueden estar dispuestos en los finales de carrera de los órganos de desplazamiento volumétrico (4,  
20 5).

Los dispositivos de pilotaje (12) actúan sobre la válvula distribuidora (10) de forma que cada vez que un dispositivo de pilotaje (12) detecta el final de carrera correspondiente (o un poco antes si es más conveniente), la válvula distribuidora (10) alterna la primera  
25 cámara (6, 6') que se vacía y la que se llena desde la fuente de mayor presión. Esto implica el movimiento del vástago (3) y de los órganos de desplazamiento volumétrico (4, 5) en sentido opuesto. Los dispositivos de pilotaje (12) pueden ser de tipo eléctrico, hidráulico, o electrónico.

30 Los fluidos evacuados del primer cilindro (1) y del segundo cilindro (2) se dirigen al intercambiador de calor (11). En el intercambiador de calor (11) se aprovecha la energía calorífica del fluido de mayor temperatura para aumentar la temperatura del otro fluido. En las figuras, el intercambiador de calor (11) es de flujo paralelo, pero puede ser de flujo a contracorriente sin por ello apartarse del alcance de la presente  
35 invención.

Según una realización particular mostrada en las figuras, el fluido que sale del intercambiador de calor (11) proveniente de la fuente de mayor presión y del primer cilindro (1) se deriva a la fuente de menor presión. El fluido que sale del intercambiador de calor (11) proveniente de la fuente de menor presión y del segundo cilindro (2) se deriva a la salida del sistema, por ejemplo para desecharlo a un desagüe o para enviarlo a una utilización externa.

El sistema de la presente invención puede comprender una válvula de entrada (24) que controla la entrada de fluido al sistema y una válvula de salida (25), que controla la salida de fluido del sistema. El funcionamiento del sistema es continuo mientras están abiertas la válvula de entrada (24) y la válvula de salida (25), y se detiene cuando al menos una de ellas está cerrada.

La regulación del sistema (por ejemplo el caudal de renovación del agua de una piscina) se puede realizar actuando sobre la presión del fluido proveniente de la fuente de mayor presión. Por ejemplo, puede tener un regulador de presión (13) o una válvula de estrangulamiento.

Tal y como se ha mencionado anteriormente, el equipo de bombeo (23) desplaza continuamente la misma proporción de fluido de la fuente de mayor presión y de fluido de la fuente de menor presión, por lo que se trata de un sistema de exactitud volumétrica. Según una realización particular, el primer cilindro (1) y el segundo cilindro (2) tienen las mismas dimensiones, para asegurar que el volumen desplazado de fluido de la fuente de mayor presión sea igual al volumen desplazado de fluido de la fuente de menor presión. Como los cilindros tienen las mismas dimensiones y el desplazamiento de los órganos de desplazamiento volumétrico (4, 5) también, los volúmenes de ambos fluidos en cada ciclo son idénticos. En consecuencia, no es necesario vigilar la regulación o ajuste y no existe riesgo de vaciado excesivo o de rebosamiento.

Opcionalmente, las dimensiones del primer cilindro (1) pueden ser diferentes a las dimensiones del segundo cilindro (2) si se desea una proporción diferente de fluido de mayor presión y fluido de menor presión. Por ejemplo, puede ser necesario introducir en el vaso (9) de la piscina más agua de la extraída para compensar la evaporación, reboses y otras pérdidas. En ese caso, los cilindros pueden tener secciones diferentes. Las diferencias de volumen de los órganos de desplazamiento volumétrico (4, 5), por

ejemplo en función de su espesor, también pueden utilizarse para modificar la proporción.

Según una realización particular, los órganos de desplazamiento volumétrico (4, 5) son  
5 membranas. Para asegurar la precisión en la proporción deseada es necesario que las membranas sean inextensibles, como por ejemplo membranas enlonadas. Según una opción alternativa los órganos de desplazamiento volumétrico (4, 5) son pistones.

Según una realización mostrada en las figuras, el sistema incluye unos dispositivos  
10 antirretorno (15) para asegurar la función de cada puerto de conexión de los cilindros y que el flujo de fluidos se realiza en los sentidos deseados. El sistema también puede comprender otros dispositivos, como uno o más filtros (17) para evitar el ensuciamiento del intercambiador de calor (11); uno o más manómetros (16) y uno o más sensores de temperatura (19) para controlar el correcto funcionamiento y alertar  
15 del posible ensuciamiento del intercambiador de calor (11); uno o más acumuladores hidroneumáticos (14) para evitar sobrepresiones transitorias, por ejemplo en el instante que el vástago (3) llega al final de carrera y el bombeo cambia de sentido; uno o más detectores de flujo (18) que cortan el paso de fluido si no se detecta caudal en algún punto del sistema, para revisar fugas y evitar inundaciones o desperfectos en  
20 caso de rotura de tuberías; etc.

Opcionalmente, el sistema también puede comprender una o más electroválvulas de corte (20) que reciben información de uno o más detectores de flujo (18), y cortan el paso de fluido si se detecta que no llega al destino deseado. También puede  
25 disponerse un sistema de control (26), que controla la interrelación entre los detectores de flujo (18) y las electroválvulas de corte (20) correspondientes. El sistema de control (26) puede ser de tipo mecánico, eléctrico o electrónico, por ejemplo un autómata programable. Concretamente, según se muestra en las figuras 1 y 3, el sistema puede comprender:

- 30 - dos detectores de flujo (18): uno en el conducto que comunica el intercambiador de calor (11) con el vaso (9) de la piscina, y otro en el conducto que comunica el intercambiador de calor (11) con la salida del sistema;
- dos electroválvulas de corte (20): una en el conducto que comunica la red de abastecimiento (8) con el primer cilindro (1), y otro en el conducto que comunica el  
35 vaso (9) de la piscina con el segundo cilindro (2).

- Un sistema de control (26) al que se unen los dos detectores de flujo (18) y las dos electroválvulas de corte (20).

De este modo, si los detectores de flujo (18) detectan que no llega fluido al vaso (9) de la piscina, o que no sale fluido del intercambiador de calor (11) hacia la salida del sistema, envían una señal al sistema de control (26), y éste acciona las electroválvulas de corte (20) correspondientes, deteniéndose el flujo de la red de abastecimiento (8) y/o el flujo de salida del vaso (9) de la piscina.

El sistema de la presente invención está optimizado para bajas presiones (menos de 10 bar). Por ejemplo, la presión del fluido de trabajo proveniente de la red de abastecimiento (8) es de entre 2 y 5 bar, y la presión del agua del vaso (9) de una piscina es usualmente de 0,25 bar aproximadamente (presión atmosférica más la presión hidrostática correspondiente a la altura existente entre el nivel superficial de la piscina y la sala de bombeo).

15

Según un segundo aspecto, la presente invención también proporciona un procedimiento de recuperación de calor entre una fuente de fluido de menor presión y una fuente de fluido de mayor presión, mediante el sistema de la presente invención. El procedimiento comprende las siguientes etapas:

- a) introducir fluido de la fuente de mayor presión en una de las primeras cámaras (6, 6') del primer cilindro (1), y simultáneamente comunicar la otra de las primeras cámaras (6, 6') con el intercambiador de calor (11);
- b) desplazar el vástago (3) gracias a la energía aportada por el fluido de mayor presión, bombeando así el fluido de menor presión en el segundo cilindro (2) hacia el intercambiador de calor (11).

25

El fluido de mayor presión, aporta la energía necesaria para el bombeo del fluido de menor presión. Concretamente, según la opción particular mostrada en las figuras, el fluido de mayor presión que ha sido introducido en una de las primeras cámaras (6, 6') empuja y produce el movimiento del primer órgano de desplazamiento volumétrico (4), y en consecuencia el movimiento del vástago (3) y del segundo órgano de desplazamiento volumétrico (5), con el consiguiente bombeo del fluido de menor presión;

30

- c) hacer circular por el intercambiador de calor (11) el fluido procedente del primer cilindro (1) y el fluido procedente del segundo cilindro (2);
- d) desplazar el vástago (3) en sentido contrario al que se desplazaba anteriormente, por efecto de invertir la dirección de llenado de las primeras cámaras (6, 6'),

35

bombeando así el fluido de menor presión en el segundo cilindro (2) hacia el intercambiador de calor (11).

5 Para el desarrollo de esta etapa, se introduce fluido de la fuente de mayor presión en la cámara que anteriormente comunicaba con el intercambiador de calor (11), y simultáneamente se comunica con el intercambiador de calor (11) la cámara en la que anteriormente se introducía el fluido de la fuente a mayor presión;

e) hacer circular por el intercambiador de calor (11) el fluido procedente del primer cilindro (1) y el fluido procedente del segundo cilindro (2);

f) repetir cíclicamente las etapas anteriores.

10

Según una realización particular, el procedimiento comprende las etapas adicionales c') y e'), tras las etapas c) y e) respectivamente, de derivar el fluido procedente del primer cilindro (1) a la fuente de menor presión, y simultáneamente derivar el fluido procedente del segundo cilindro (2) a la salida del sistema.

15

Según una realización particular, los cambios de sentido del desplazamiento del vástago (3) se desarrollan por la acción de la válvula distribuidora (10), que deriva el fluido de la fuente de mayor presión alternativamente a una u otra de las primeras cámaras (6, 6') del primer cilindro (1).

20

Gracias a las características particulares del equipo de bombeo y a su conjugación con el intercambiador de calor, el fluido de mayor presión aporta la energía mecánica necesaria para el bombeo del fluido de menor presión, y el fluido de mayor temperatura aporta la energía calorífica para el aumento de temperatura del fluido de menor temperatura, lo que repercute en un ahorro energético importante, muy útil por ejemplo en el caso de la renovación y tratamiento de agua de piscinas. De este modo, el sistema de la presente invención es un sistema sencillo, compacto, de gran exactitud volumétrica, de bajo coste y de reducido consumo de energía, ya que puede realizar su función sin más aporte de energía externa que el necesario para las

25

30 funciones de supervisión.

Además de la aplicación de la presente invención en la renovación y tratamiento de agua en piscinas, también es aplicable en otros campos en los que se manejen fluidos, como tratamiento de aguas en general, industria química, farmacéutica o alimentaria.

35

El solicitante no conoce ninguna solución igual de eficaz que la proporcionada por la presente invención.

5 Aunque se ha descrito la presente invención con referencia a realizaciones particulares de la misma, los expertos en la técnica podrán realizar modificaciones y variaciones a las enseñanzas anteriores sin por ello apartarse del alcance y el espíritu de la presente invención.

## REIVINDICACIONES

1. Sistema de recuperación de calor entre una fuente de fluido de menor presión y una fuente de fluido de mayor presión, caracterizado por que comprende:
- 5 - un intercambiador de calor (11) al que se conectan ambas fuentes; y
- un equipo de bombeo (23), que a su vez comprende:
- un primer cilindro (1) con puertos de conexión a la fuente de mayor presión y al intercambiador de calor (11);
  - un segundo cilindro (2) con puertos de conexión a la fuente de menor presión y al intercambiador de calor (11), y con un vástago (3) común al primer cilindro (1);
  - un primer órgano de desplazamiento volumétrico (4) fijado al vástago (3), que genera en el primer cilindro (1) dos primeras cámaras (6, 6') que se conectan alternativamente a la fuente de mayor presión o al intercambiador de calor (11); y
  - un segundo órgano de desplazamiento volumétrico (5) fijado al vástago (3), que genera en el segundo cilindro (2) dos segundas cámaras (7, 7');
- 10 de modo que el fluido de mayor presión aporta la energía necesaria para el bombeo del fluido de menor presión.
- 15
- 20
2. Sistema según la reivindicación 1, en el que la fuente de fluido de mayor presión es una red de abastecimiento (8) a menor temperatura que la fuente de fluido de menor presión, que es un vaso (9) de una piscina.
- 25
3. Sistema según cualquiera de las reivindicaciones anteriores, que comprende una válvula distribuidora (10) que deriva el fluido de la fuente de mayor presión alternativamente a una u otra de las primeras cámaras (6, 6') del primer cilindro (1).
- 30
4. Sistema según la reivindicación 3, en el que la válvula distribuidora (10) es una válvula de doble cuerpo, que deriva el fluido de la fuente de menor presión alternativamente a una u otra de las segundas cámaras (7, 7') del segundo cilindro (2).



5. Sistema según cualquiera de las reivindicaciones 3 o 4, en el que el equipo de bombeo (23) comprende unos dispositivos de pilotaje (12) en los finales de carrera del vástago (3), que comandan la válvula distribuidora (10).
- 5 6. Sistema según cualquiera de las reivindicaciones anteriores, en el que el fluido de la fuente de mayor presión se deriva a la fuente de menor presión tras su paso por el intercambiador de calor (11)
7. Sistema según cualquiera de las reivindicaciones anteriores, en el que el primer  
10 cilindro (1) y el segundo cilindro (2) tienen las mismas dimensiones.
8. Sistema según cualquiera de las reivindicaciones anteriores, en el que el primer órgano de desplazamiento volumétrico (4) y el segundo órgano de desplazamiento volumétrico (5) son membranas inextensibles.
- 15 9. Sistema según cualquiera de las reivindicaciones anteriores, que comprende uno o más acumuladores hidroneumáticos (14) para evitar sobrepresiones transitorias.
10. Sistema según cualquiera de las reivindicaciones anteriores, que comprende uno  
20 o más detectores de flujo (18) que cortan el paso de fluido si no detectan caudal.
11. Procedimiento de recuperación de calor entre una fuente de fluido de menor presión y una fuente de fluido de mayor presión, mediante el sistema definido en cualquiera de las reivindicaciones 1 a 10, caracterizado por que comprende las etapas de:  
25
  - a) introducir fluido de la fuente de mayor presión en una de las primeras cámaras (6, 6') del primer cilindro (1), comunicando la otra de las primeras cámaras (6, 6') con el intercambiador de calor (11);
  - b) desplazar el vástago (3) gracias a la energía aportada por el fluido de mayor  
30 presión, bombeando así el fluido de menor presión en el segundo cilindro (2) hacia el intercambiador de calor (11);
  - c) hacer circular por el intercambiador de calor (11) el fluido procedente del primer cilindro (1) y el fluido procedente del segundo cilindro (2);
  - d) desplazar el vástago en sentido contrario al que se desplazaba anteriormente,  
35 por efecto de invertir la dirección de llenado de las primeras cámaras (6, 6'),

- bombeando así el fluido de menor presión en el segundo cilindro (2) hacia el intercambiador de calor (11).
- e) hacer circular por el intercambiador de calor (11) el fluido procedente del primer cilindro (1) y el fluido procedente del segundo cilindro (2);
- 5 f) repetir cíclicamente las etapas anteriores.
12. Procedimiento según la reivindicación 10, que comprende las etapas adicionales c') y e'), tras las etapas c) y e) respectivamente, de derivar el fluido procedente del primer cilindro (1) a la fuente de menor presión.
- 10
13. Procedimiento según cualquiera de las reivindicaciones 10 o 11, en el que los cambios de sentido del desplazamiento del vástago (3) se desarrollan por la acción de la válvula distribuidora (10), que deriva el fluido de la fuente de mayor presión alternativamente a una u otra de las primeras cámaras (6, 6') del primer cilindro (1).
- 15
14. Uso del sistema definido en cualquiera de las reivindicaciones 1 a 10, en la renovación y tratamiento de agua en piscinas.

**REIVINDICACIONES MODIFICADAS**  
**recibidas por la oficina Internacional el 29 de junio del 2021 (29.06.2021)**

1. Sistema de recuperación de calor entre una fuente de fluido de menor presión y una fuente de fluido de mayor presión, caracterizado por que comprende:
- 5     - un intercambiador de calor (11) al que se conectan ambas fuentes; y
- un equipo de bombeo (23), que a su vez comprende:
- un primer cilindro (1) con puertos de conexión a la fuente de mayor presión y al intercambiador de calor (11);
- 10     • un segundo cilindro (2) con puertos de conexión a la fuente de menor presión y al intercambiador de calor (11), y con un vástago (3) común al primer cilindro (1);
- un primer órgano de desplazamiento volumétrico (4) fijado al vástago (3), que genera en el primer cilindro (1) dos primeras cámaras (6, 6') que se conectan alternativamente a la fuente de mayor presión o al intercambiador
- 15     de calor (11); y
- un segundo órgano de desplazamiento volumétrico (5) fijado al vástago (3), que genera en el segundo cilindro (2) dos segundas cámaras (7, 7');
- de modo que el fluido de mayor presión aporta la energía necesaria para el bombeo del fluido de menor presión.
- 20
2. Sistema según la reivindicación 1, en el que la fuente de fluido de mayor presión es una red de abastecimiento (8) a menor temperatura que la fuente de fluido de menor presión, que es un vaso (9) de una piscina.
- 25
3. Sistema según cualquiera de las reivindicaciones anteriores, que comprende una válvula distribuidora (10) que deriva el fluido de la fuente de mayor presión alternativamente a una u otra de las primeras cámaras (6, 6') del primer cilindro (1).
- 30
4. Sistema según la reivindicación 3, en el que la válvula distribuidora (10) es una válvula de doble cuerpo, que deriva el fluido de la fuente de menor presión alternativamente a una u otra de las segundas cámaras (7, 7') del segundo cilindro (2).

5. Sistema según cualquiera de las reivindicaciones 3 o 4, en el que el equipo de bombeo (23) comprende unos dispositivos de pilotaje (12) en los finales de carrera del vástago (3), que comandan la válvula distribuidora (10).
- 5 6. Sistema según cualquiera de las reivindicaciones anteriores, en el que el fluido de la fuente de mayor presión se deriva a la fuente de menor presión tras su paso por el intercambiador de calor (11)
7. Sistema según cualquiera de las reivindicaciones anteriores, en el que el primer  
10 cilindro (1) y el segundo cilindro (2) tienen las mismas dimensiones.
8. Sistema según cualquiera de las reivindicaciones anteriores, en el que el primer órgano de desplazamiento volumétrico (4) y el segundo órgano de desplazamiento volumétrico (5) son membranas inextensibles.
- 15 9. Sistema según cualquiera de las reivindicaciones anteriores, que comprende uno o más acumuladores hidroneumáticos (14) para evitar sobrepresiones transitorias.
10. Sistema según cualquiera de las reivindicaciones anteriores, que comprende uno  
20 o más detectores de flujo (18) que cortan el paso de fluido si no detectan caudal.
11. Procedimiento de recuperación de calor entre una fuente de fluido de menor presión y una fuente de fluido de mayor presión, mediante el sistema definido en cualquiera de las reivindicaciones 1 a 10, caracterizado por que comprende las  
25 etapas de:
- a) introducir fluido de la fuente de mayor presión en una de las primeras cámaras (6, 6') del primer cilindro (1), comunicando la otra de las primeras cámaras (6, 6') con el intercambiador de calor (11);
- b) desplazar el vástago (3) gracias a la energía aportada por el fluido de mayor  
30 presión, bombeando así el fluido de menor presión en el segundo cilindro (2) hacia el intercambiador de calor (11);
- c) hacer circular por el intercambiador de calor (11) el fluido procedente del primer cilindro (1) y el fluido procedente del segundo cilindro (2);
- d) desplazar el vástago en sentido contrario al que se desplazaba anteriormente,  
35 por efecto de invertir la dirección de llenado de las primeras cámaras (6, 6'),

- bombeando así el fluido de menor presión en el segundo cilindro (2) hacia el intercambiador de calor (11).
- e) hacer circular por el intercambiador de calor (11) el fluido procedente del primer cilindro (1) y el fluido procedente del segundo cilindro (2);
- 5 f) repetir cíclicamente las etapas anteriores.
12. Procedimiento según la reivindicación 11, que comprende las etapas adicionales c') y e'), tras las etapas c) y e) respectivamente, de derivar el fluido procedente del primer cilindro (1) a la fuente de menor presión.
- 10
13. Procedimiento según cualquiera de las reivindicaciones 11 o 12, en el que los cambios de sentido del desplazamiento del vástago (3) se desarrollan por la acción de la válvula distribuidora (10), que deriva el fluido de la fuente de mayor presión alternativamente a una u otra de las primeras cámaras (6, 6') del primer
- 15 cilindro (1).
14. Uso del sistema definido en cualquiera de las reivindicaciones 1 a 10, en la renovación y tratamiento de agua en piscinas.

**DECLARACION SEGUN EL ARTICULO 19 (1)**

La reivindicación 12 se modifica para que dependa de la reivindicación 11 (que es la reivindicación independiente de procedimiento) en vez de depender de la reivindicación 10.

La reivindicación 13 se modifica para que dependa de cualquiera de las reivindicaciones 11 o 12 (que son reivindicaciones de procedimiento), en vez de depender de cualquiera de las reivindicaciones 10 o 11.

Las reivindicaciones 1-11 y 14 permanecen sin cambios.

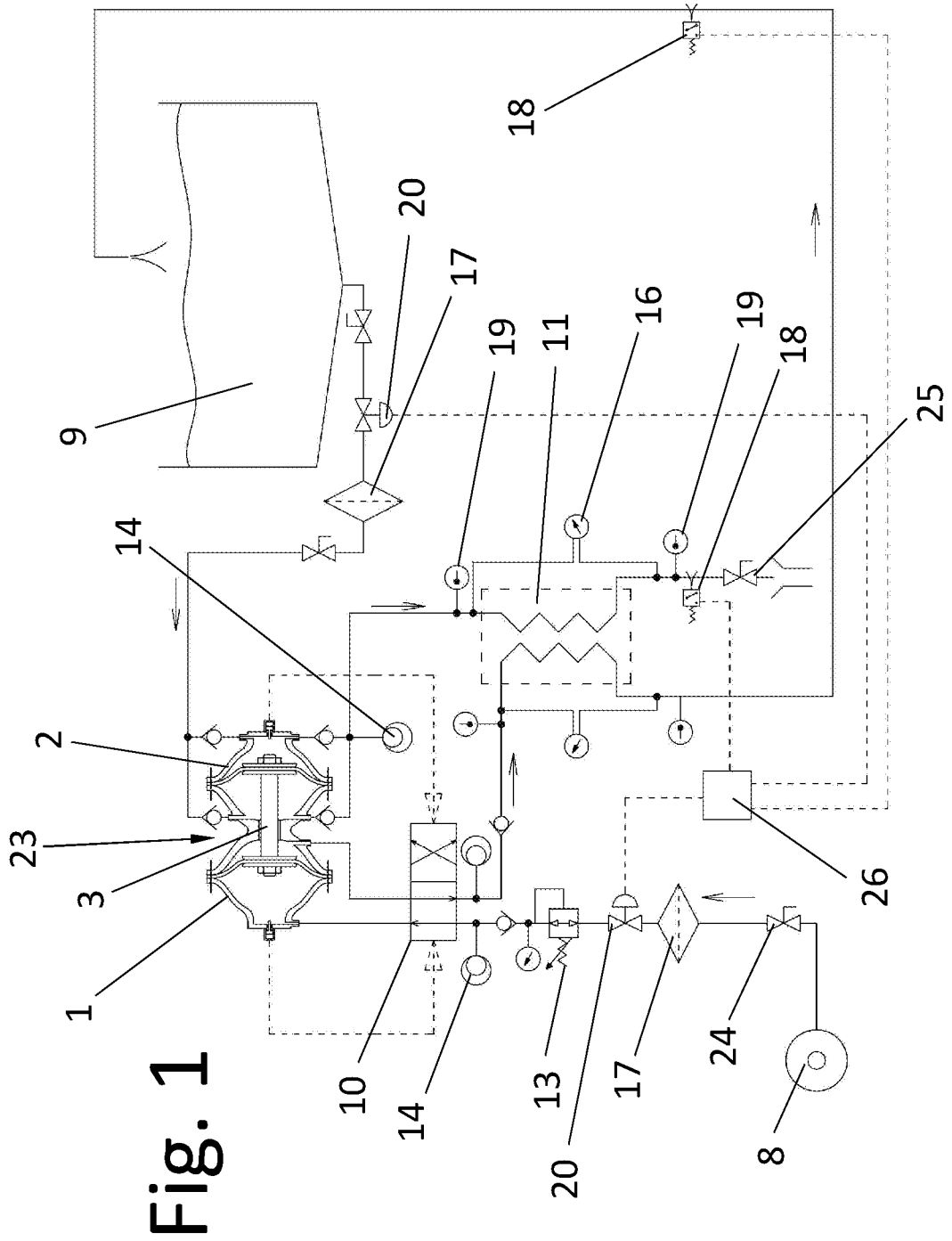


Fig. 1

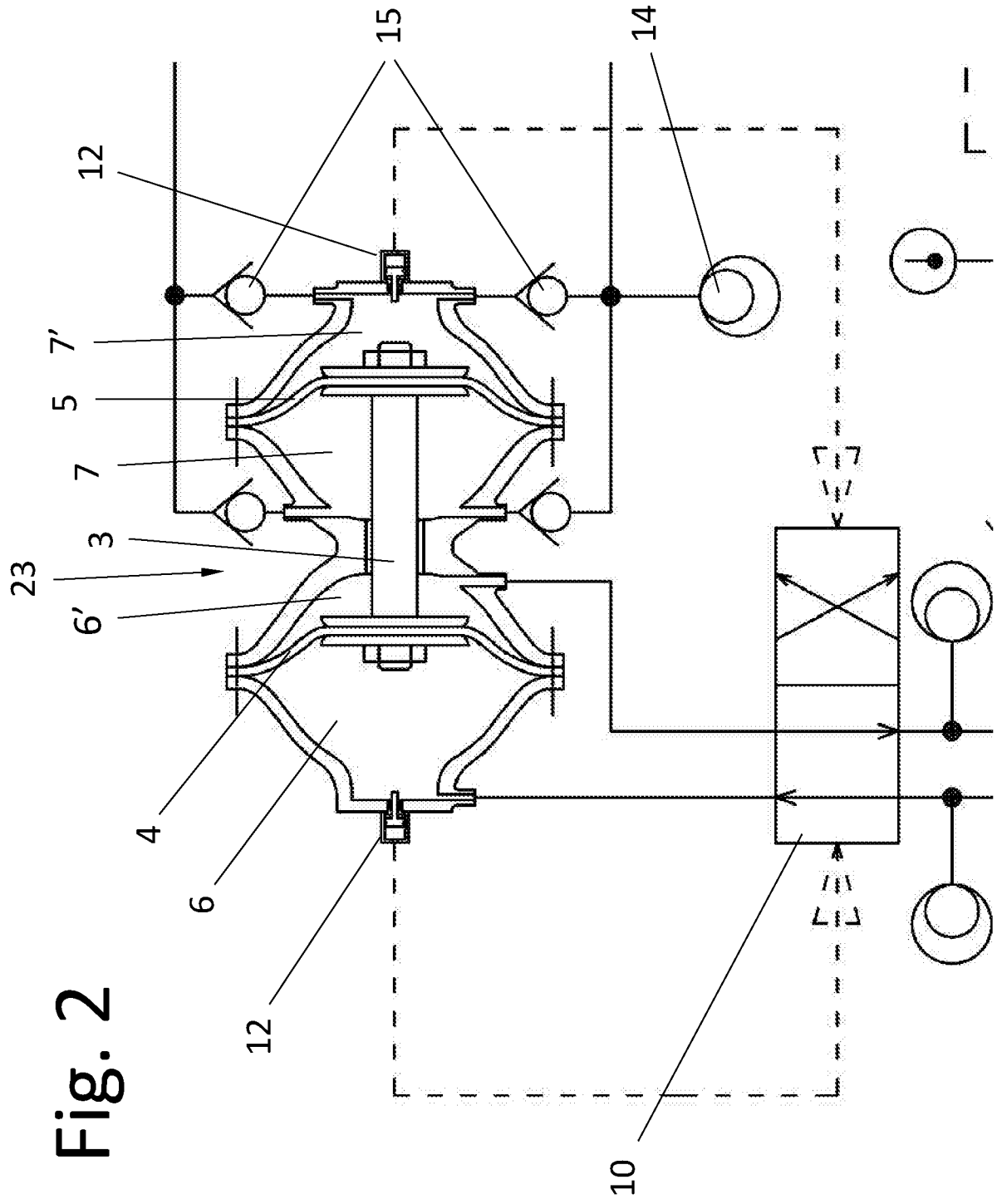
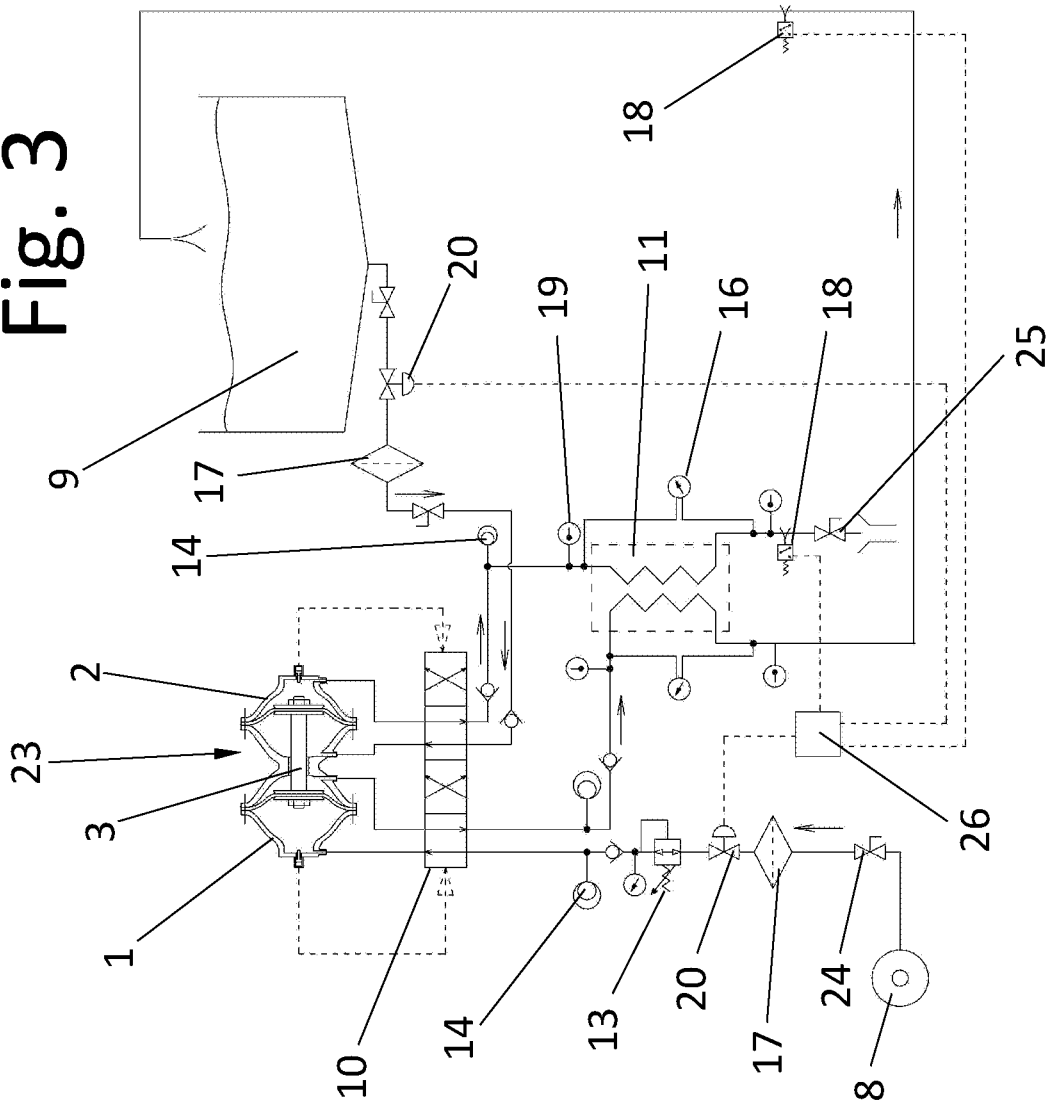
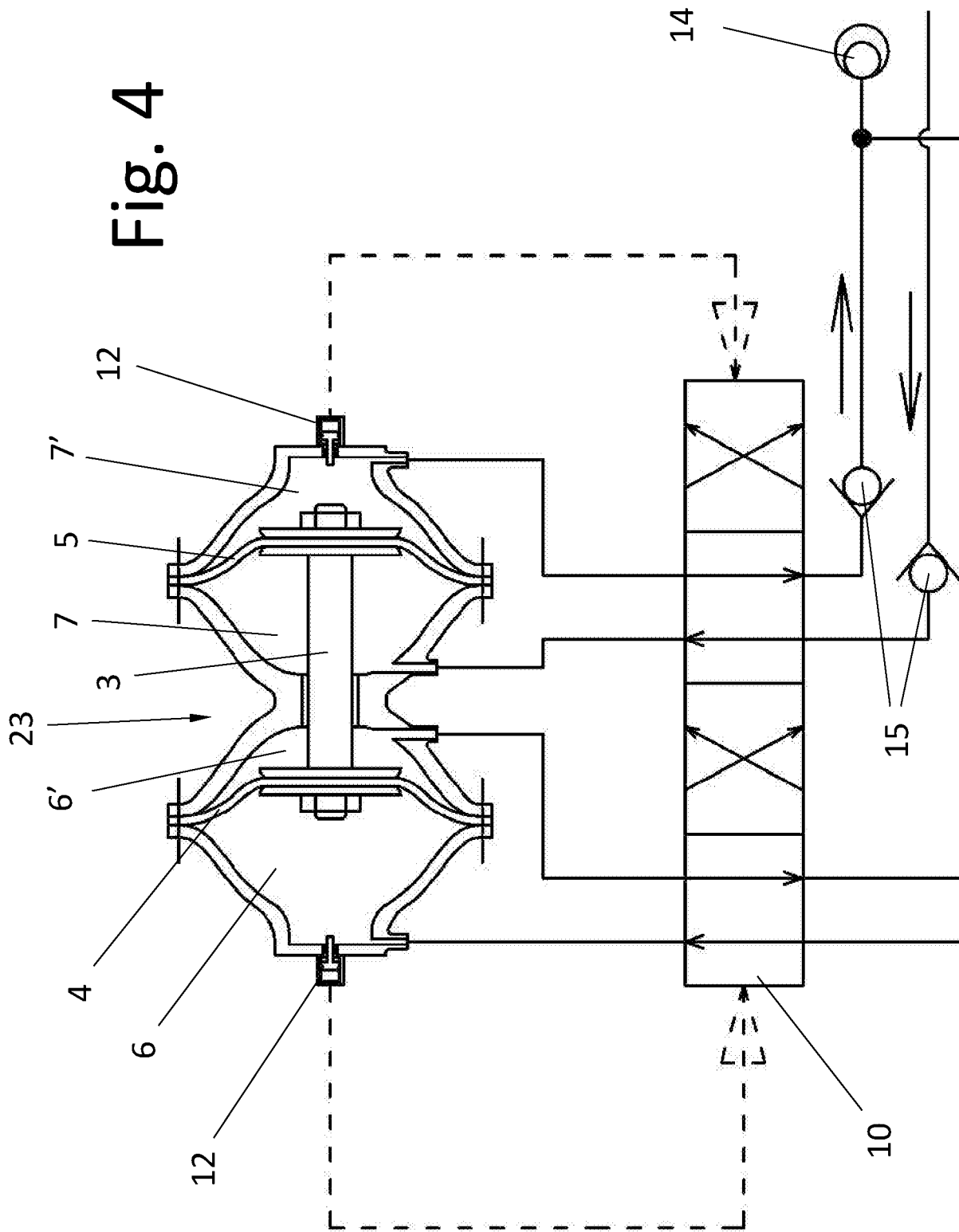


Fig. 2



Fig. 3





# INFORME DE BÚSQUEDA INTERNACIONAL

Solicitud internacional N°  
PCT/ES2020/070783

**A. CLASIFICACIÓN DEL OBJETO DE LA SOLICITUD**  
**INV. E04H4/12 F28D21/00**  
**ADD.**

De acuerdo con la Clasificación Internacional de Patentes (CIP) o según la clasificación nacional y CIP.

**B. SECTORES COMPRENDIDOS POR LA BÚSQUEDA**

Documentación mínima buscada (sistema de clasificación seguido de los símbolos de clasificación)  
**E04H F28F F28D F02B**

Otra documentación consultada, además de la documentación mínima, en la medida en que tales documentos formen parte de los sectores comprendidos por la búsqueda

Bases de datos electrónicas consultadas durante la búsqueda internacional (nombre de la base de datos y, si es posible, términos de búsqueda utilizados) **EPO-Internal**

**C. DOCUMENTOS CONSIDERADOS RELEVANTES**

| Categoría* | Documentos citados, con indicación, si procede, de las partes relevantes   | Relevante para las reivindicaciones N° |
|------------|--|--|
| A          | CN 106 705 430 A (ZHENGZHOU JINGCHENG THERMAL ENERGY SAVING SERVICE CO LTD)<br>24 de mayo de 2017 (2017-05-24)<br>figuras 1,2<br>----- | 1-14                                   |
| A          | CN 204 388 413 U (PING WUCHEN)<br>10 de junio de 2015 (2015-06-10)<br>figuras 1,2<br>-----   | 1-14                                   |
| A          | CN 104 676 952 A (CHINA COAL ZHANGJIAKOU COAL MINING MACHINERY CO LTD)<br>3 de junio de 2015 (2015-06-03)<br>figura 1<br>-----         | 1-14                                   |

En la continuación del Recuadro C se relacionan otros documentos  Los documentos de familias de patentes se indican en el Anexo

|  |  |
|--|--|
| <p>* Categorías especiales de documentos citados:</p> <p>“A” documento que define el estado general de la técnica no considerado como particularmente relevante.</p> <p>“E” solicitud de patente o patente anterior pero publicada en la fecha de presentación internacional o en fecha posterior.</p> <p>“L” documento que puede plantear dudas sobre una reivindicación de prioridad o que se cita para determinar la fecha de publicación de otra cita o por una razón especial (como la indicada).</p> <p>“O” documento que se refiere a una divulgación oral, a una utilización, a una exposición o a cualquier otro medio.</p> <p>“P” documento publicado antes de la fecha de presentación internacional pero con posterioridad a la fecha de prioridad reivindicada.</p> | <p>“T” documento ulterior publicado con posterioridad a la fecha de presentación internacional o de prioridad que no pertenece al estado de la técnica pertinente pero que se cita por permitir la comprensión del principio o teoría que constituye la base de la invención.</p> <p>“X” documento particularmente relevante; la invención reivindicada no puede considerarse nueva o que implique una actividad inventiva por referencia al documento aisladamente considerado.</p> <p>“Y” documento particularmente relevante; la invención reivindicada no puede considerarse que implique una actividad inventiva cuando el documento se asocia a otro u otros documentos de la misma naturaleza, cuya combinación resulta evidente para un experto en la materia.</p> <p>“&amp;” documento que forma parte de la misma familia de patentes.</p> |
|--|--|

Fecha en que se ha concluido efectivamente la búsqueda internacional.  
**26/02/2021**

Fecha de expedición del informe de búsqueda internacional  
**15/03/2021**

Nombre y dirección postal de la Administración encargada de la búsqueda internacional  
 European Patent Office, P.B. 5818 Patentlaan 2  
 NL - 2280 HV Rijswijk  
 Tel. (+31-70) 340-2040,  
 Fax: (+31-70) 340-3016

Funcionario autorizado  
**Decker, Robert**

N° de fax

N° de teléfono

# INFORME DE BÚSQUEDA INTERNACIONAL

Información relativa a miembros de familias de patentes

Solicitud internacional N°

PCT/ES2020/070783

CN 106705430    A    24-05-2017    NINGUNA

-----  
CN 204388413    U    10-06-2015    NINGUNA

-----  
CN 104676952    A    03-06-2015    NINGUNA

# INTERNATIONAL SEARCH REPORT

|   |
|---|
| International application No<br>PCT/ES2020/070783 |
|---|

**A. CLASSIFICATION OF SUBJECT MATTER**  
 INV. E04H4/12 F28D21/00  
 ADD.

According to International Patent Classification (IPC) or to both national classification and IPC

**B. FIELDS SEARCHED**

Minimum documentation searched (classification system followed by classification symbols)  
 E04H F28F F28D F02B

Documentation searched other than minimum documentation to the extent that such documents are included in the fields searched

Electronic data base consulted during the international search (name of data base and, where practicable, search terms used)  
 EPO-Internal

**C. DOCUMENTS CONSIDERED TO BE RELEVANT**

| Category* | Citation of document, with indication, where appropriate, of the relevant passages  | Relevant to claim No. |
|-----------|---|-----------------------|
| A         | CN 106 705 430 A (ZHENGZHOU JINGCHENG THERMAL ENERGY SAVING SERVICE CO LTD)<br>24 May 2017 (2017-05-24)<br>figures 1,2<br>----- | 1-14                  |
| A         | CN 204 388 413 U (PING WUCHEN)<br>10 June 2015 (2015-06-10)<br>figures 1,2<br>-----   | 1-14                  |
| A         | CN 104 676 952 A (CHINA COAL ZHANGJIAKOU COAL MINING MACHINERY CO LTD)<br>3 June 2015 (2015-06-03)<br>figure 1<br>-----         | 1-14                  |

Further documents are listed in the continuation of Box C.       See patent family annex.

\* Special categories of cited documents :

|   |   |
|---|---|
| <p>"A" document defining the general state of the art which is not considered to be of particular relevance</p> <p>"E" earlier application or patent but published on or after the international filing date</p> <p>"L" document which may throw doubts on priority claim(s) or which is cited to establish the publication date of another citation or other special reason (as specified)</p> <p>"O" document referring to an oral disclosure, use, exhibition or other means</p> <p>"P" document published prior to the international filing date but later than the priority date claimed</p> | <p>"T" later document published after the international filing date or priority date and not in conflict with the application but cited to understand the principle or theory underlying the invention</p> <p>"X" document of particular relevance; the claimed invention cannot be considered novel or cannot be considered to involve an inventive step when the document is taken alone</p> <p>"Y" document of particular relevance; the claimed invention cannot be considered to involve an inventive step when the document is combined with one or more other such documents, such combination being obvious to a person skilled in the art</p> <p>"&amp;" document member of the same patent family</p> |
|---|---|

|  |   |
|--|---|
| Date of the actual completion of the international search<br><br><b>26 February 2021</b> | Date of mailing of the international search report<br><br><b>15/03/2021</b> |
|--|---|

|  |   |
|--|---|
| Name and mailing address of the ISA/<br>European Patent Office, P.B. 5818 Patentlaan 2<br>NL - 2280 HV Rijswijk<br>Tel. (+31-70) 340-2040,<br>Fax: (+31-70) 340-3016 | Authorized officer<br><br><p style="text-align: center; font-size: 1.2em;">Decker, Robert</p> |
|--|---|

# INTERNATIONAL SEARCH REPORT

Information on patent family members

International application No

PCT/ES2020/070783

| Patent document cited in search report |   | Publication date | Patent family member(s) | Publication date |
|--|---|------------------|-------------------------|------------------|
| CN 106705430                           | A | 24-05-2017       | NONE                    |                  |
| -----                                  |   |                  |                         |                  |
| CN 204388413                           | U | 10-06-2015       | NONE                    |                  |
| -----                                  |   |                  |                         |                  |
| CN 104676952                           | A | 03-06-2015       | NONE                    |                  |
| -----                                  |   |                  |                         |                  |